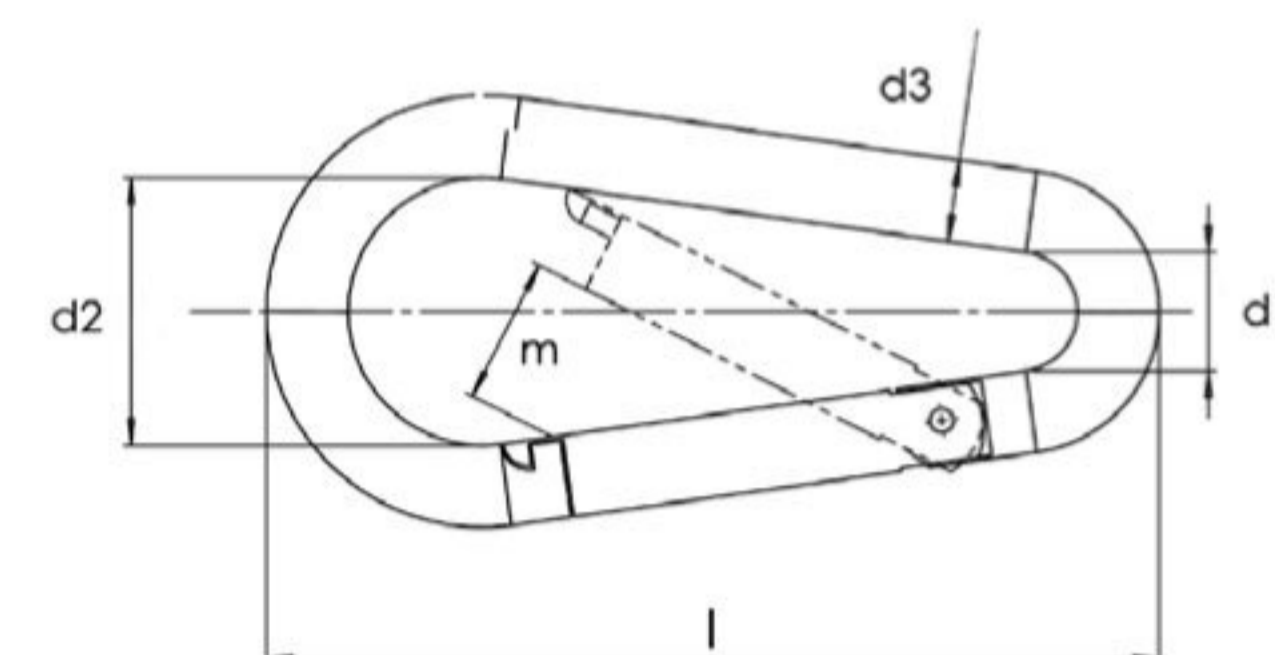


DIN 5299 • FORM B • MOSCHETTONE ZINCATO

MISURA mm	l mm	d1 mm	d2 mm	d3 mm	WLL kg	m mm	PESO kg
--------------	---------	----------	----------	----------	-----------	---------	------------

60X6	60	9	17	6	120	8	0,027
70X7	70	11	19	7	180	8	0,044
80X8	80	13	23	8	230	10	0,066
100X10	100	16	29	10	350	11	0,128
120X11	120	16	36	11	450	16	0,184



DIN 5299 • FORM C • MOSCHETTONE ZINCATO

MISURA mm	l mm	d1 mm	d2 mm	d3 mm	WLL mm	f mm	m mm	PESO kg
--------------	---------	----------	----------	----------	-----------	---------	---------	------------

40x4	40	6	11	4	50	4	7	0,011
50x5	50	8	15	5	120	4	7	0,016
60x6	60	9	17	6	120	5	8	0,027
70x7	70	10	19	7	180	8	8	0,044
80x8	80	10	23	8	230	8	10	0,066
90x9	90	12	24	9	250	9	10	0,092
100x10	100	15	29	10	350	10	11	0,128
120x11	120	18	36	12	450	11	16	0,184

